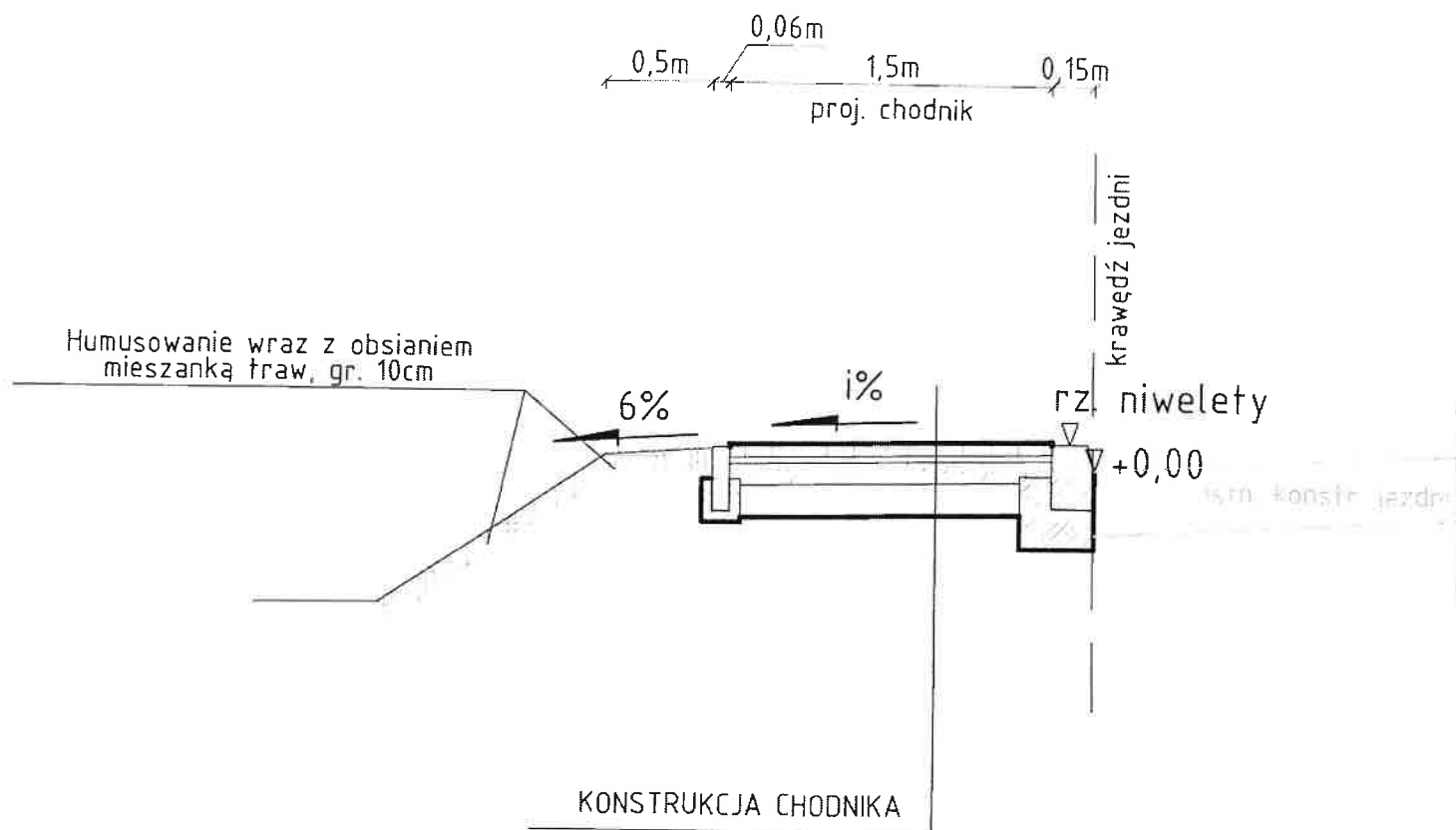


PRZEKRÓJ NORMALNY PROJ. CHODNIKA

od km 0+544,30 do km 0+595,00
od km 0+693,27 do km 0+838,60



Konstrukcja chodnika

- warstwa ścieralna z betonowej kostki brukowej gr. 6cm
- podsypka cementowo-piaskowa 1:4 gr. 3cm
- warstwa podbudowy z gruntu stabilizowanego cementem C1,5/2 gr. 10cm
- warstwa odsączająca z mieszanki kruszywa niezwiązanego o uziarnieniu 0/16 gr. 15cm

Pochylenie poprzeczne chodnika i zmiany jego szerokości kształtować według PZT.